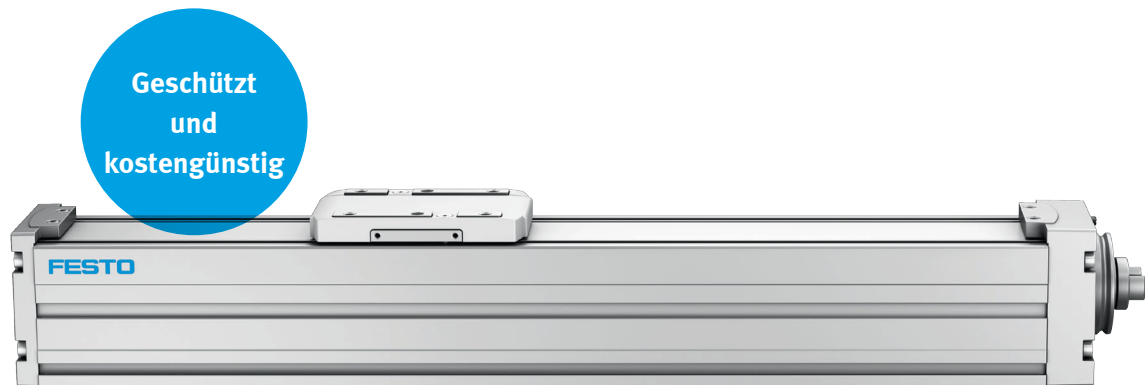


# Spindelachse ELGC-BS und Zahnriemenachse ELGC-TB

FESTO



## Kompakt bewegen!

### Highlights

- Kompakt: optimales Verhältnis von Einbauraum zu Arbeitsraum
- Geschützt: gegen äußere Einflüsse durch innenliegende Führung
- Flexibel: vielfältige Motormontageoptionen für optimale Maschinenintegration
- Einzigartig: "one-size-down" Montagesystem

Wenn es auf kompakteste Abmessungen und optimierten Einbauraum ankommt: die kostengünstige Achsfamilie ELGC punktet in Montageanlagen, bei Test- und Prüfsystemen, im Kleinteile-handling, in der Elektronikindustrie oder bei Desktop-Applikationen. Die Spindel- und Zahnriemenachsen sind für alle horizontalen und vertikalen Bewegungen geeignet – ideal im Zusammenspiel mit der Führungssachse ELFC oder dem Mini-Schlitten EGSC.

#### Leistungsstark und sauber

Präzise, belastbar, besonders langlebig: Linearachsen ELGC mit innenliegender, geschützter Kugelumlauführung und Dauerschmierung. Mit gewichtsoptimiertem Design und glatten Oberflächen im Clean Look: Handlingsysteme die sich sehen lassen können. Immer inklusive: die flexible Motormontage.

#### Bestens geschützt

Praktisch spaltfreie Konstruktion durch magnetisch fixiertes Edelstahl-Abdeckband, hängt nicht durch bei Kopfüber-Montage.

#### Spindelachse ELGC-BS-KF

Innenliegende Spindel mit Kugelgewindetrieb für präzisen und ruhigen Lauf.

#### Zahnriemenachse ELGC-TB-KF

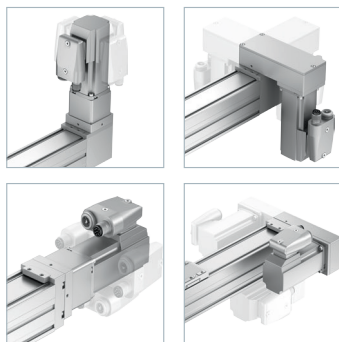
Innenliegender Zahnriemenantrieb für dynamische Bewegungen, auch bei hohen Lasten.

#### Führungssachse ELFC-KF

Antriebslose Linearführungsachse mit frei beweglichem Schlitten und Kugelumlauführung. Ideal zur Abstützung von Kräften und Momenten sowie für erhöhte Torsionssteifigkeit und reduzierte Schwingungen.

# Spindelachse ELGC-BS und Zahnriemenachse ELGC-TB

## Spindelachse ELGC-BS-KF



**Flexible Motormontage,**  
Umbau jederzeit möglich

Durch Magnetstreifen  
Dauerhaft anliegendes  
**Edelstahl-Abdeckband**

**Kompakte Doppellagerung**  
platzsparend in der Achse integriert

## Zahnriemenachse ELGC-TB-KF

### Kugelumlauführung

- Integrierte Kugelumlauführung mit langer Lebensdauer
- Steife und präzise Führungsschiene zur Aufnahme hoher Führungskräfte

Kompakte,  
**integrierte Kupplung,**  
mit einfachem Service

**Clean Look Design:** Leicht zu  
reinigen und wenig anfällig für  
Verschmutzungen

### Vakuumschluss

- Standard: geschlossen, für Dichtheit der Achse und geringe Partikelemission
- Optional: jederzeit anschließbar für erhöhten Schutz der Anlage

Technische Daten	Spindelachse ELGC-BS-KF	Zahnriemenachse ELGC-TB-KF	Führungssachse ELFC-KF
Konstruktiver Aufbau	Elektromechanische Achse mit Kugelgewindtrieb	Elektromechanische Achse mit Zahnriemen	Führung ohne Antrieb
Baugrößen	32, 45, 60, 80	45, 60, 80	32, 45, 60, 80
Arbeitshub [mm]	100 ... 1.000	200 ... 2.000	100 ... 2.000
Max. Vorschubkraft [N]	40, 100, 200, 350	75, 120, 250	-
Max. Geschwindigkeit [m/s]	1	1,5	1,5
Max. Beschleunigung [m/s <sup>2</sup> ]	15	15	15

## Einfach und kompakt im System

